

安平县凯旋不锈钢制品有限公司
Hebei Anping County Kaixuan Stainless Steel Products Co.,Ltd.

迷你球阀系列

MINI BALL VALVE SERIES



安平县凯旋不锈钢制品有限公司

Hebei Anping County Kaixuan Stainless Steel Products Co.,Ltd.



P 生产及检测
product and Testing

www.kxcasting.com

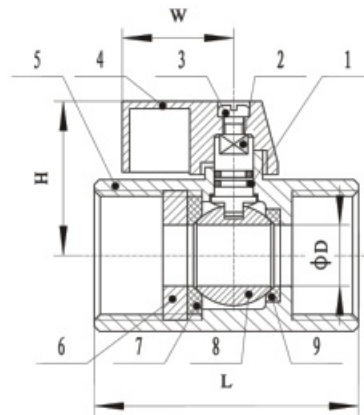


内牙迷你球阀

MINI BALL VALVE F/F

特征 Features:

- 1000PSI/PN63
- 减流量通过 Reduce Port
- 脱蜡精密铸造 Investment Casting
- 阀杆防爆出装置设计 Blow-out Proof Stem
- 卫生级设计 Sanitary Design
- 产品通过PED97/23/EC(CE0036) 认证
- PED97/23/EC(CE0036) Approved
- 铸件通过 AD2000-W0认证
- Casting Approved AD2000-W0
- 螺纹符合 Thread:ASME B1.20.1, BS21.0, DIN2999/259, ISO228-1, JIS B 0203, ISO7/1
- 检查与测试 Inspection Testing:API598,EN12266



尺寸表 Dimension Table

尺寸 项目 Item	1/8"	1/4"	3/8"	1/2"	3/4"	1"
D	7	7	7	9.2	12.5	15
H	26.5	26.5	26.5	28.3	31.5	34
W	22.8	22.8	22.8	22.8	22.8	22.8
L	42	42	42	46	54	65

材质清单 Material List

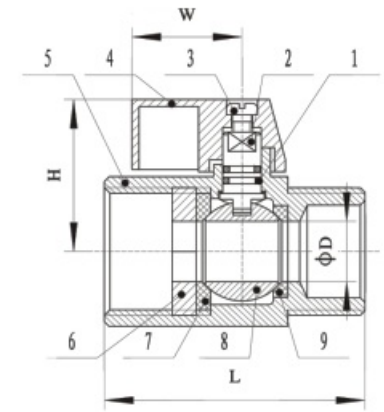
序号 Item	名称 Designation	材质 Material
1	O型密封圈 O-ring	NBR
2	阀杆 Stem	SUS304
3	螺丝 Bolt	SUS304
4	手柄 Lever	铝合金 Aluminum Alloy/CF8
5	阀体 Body	CF8/CF8M
6	阀盖 Cap	CF8/CF8M
7	球座A Ball Seat(a)	RPTFE
8	阀球 Ball	CF8/CF8M
9	球座B Ball Seat(b)	RPTFE

内外牙迷你球阀

MINI BALL VALVE M/F

特征 Features:

- 1000PSI/PN63
- 减流量通过 Reduce Port
- 脱蜡精密铸造 Investment Casting
- 阀杆防爆出装置设计 Blow-out Proof Stem
- 卫生级设计 Sanitary Design
- 产品通过PED97/23/EC(CE0036) 认证
- PED97/23/EC(CE0036) Approved
- 铸件通过 AD2000-W0认证
- Casting Approved AD2000-W0
- 螺纹符合 Thread:ASME B1.20.1, BS21.0, DIN2999/259, ISO228-1, JIS B 0203, ISO7/1
- 检查与测试 Inspection Testing:API598,EN12266



材质清单 Material List

序号 Item	名称 Designation	材质 Material
1	O型密封圈 O-ring	NBR
2	阀杆 Stem	SUS304
3	螺丝 Bolt	SUS304
4	手柄 Lever	铝合金 Aluminum Alloy/CF8
5	阀体 Body	CF8/CF8M
6	阀盖 Cap	CF8/CF8M
7	球座A Ball Seat(a)	RPTFE
8	阀球 Ball	CF8/CF8M
9	球座B Ball Seat(b)	RPTFE

尺寸表 Dimension Table

尺寸 项目 Item	1/8"	1/4"	3/8"	1/2"	3/4"	1"
D	7	7	7	9.2	12.5	15
H	26.5	26.5	26.5	28.3	31.5	34
W	22.8	22.8	22.8	22.8	22.8	22.8
L	40	40	40	46	54	65

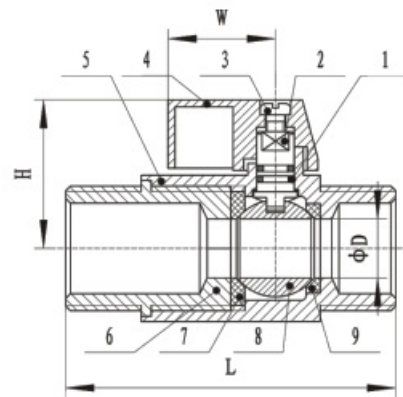


外牙迷你球阀

MINI BALL VALVE M/M

特征 Features:

- 1000PSI/PN63
- 减流量通过 Reduce Port
- 脱蜡精密铸造 Investment Casting
- 阀杆防爆出装置设计 Blow-out Proof Stem
- 卫生级设计 Sanitary Design
- 产品通过PED97/23/EC(CE0036) 认证
- PED97/23/EC(CE0036) Approved
- 铸件通过 AD2000-W0认证
- Casting Approved AD2000-W0
- 螺纹符合 Thread:ASME B1.20.1, BS21.0, DIN2999/259, ISO228-1, JIS B 0203, ISO7/1
- 检查与测试 Inspection Testing:API598,EN12266



材质清单 Material List

序号 Item	名称 Designation	材质 Material
1	O型密封圈 O-ring	NBR
2	阀杆 Stem	SUS304
3	螺丝 Bolt	SUS304
4	手柄 Lever	铝合金 Aluminum Alloy/CF8
5	阀体 Body	CF8/CF8M
6	阀盖 Cap	CF8/CF8M
7	球座A Ball Seat(a)	RPTFE
8	阀球 Ball	CF8/CF8M
9	球座B Ball Seat(b)	RPTFE

尺寸表 Dimension Table

尺寸 项目 Item	1/8"	1/4"	3/8"	1/2"	3/4"	1"
D	7	7	7	9.2	12.5	15
H	26.5	26.5	26.5	28.3	31.5	34
W	22.8	22.8	22.8	22.8	22.8	22.8
L	50	50	50	58	71.5	83

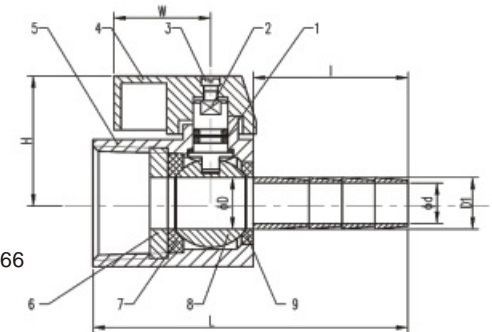


内外牙皮接迷你球阀

MINI BALL VALVE M/F

特征 Features:

- 1000PSI/PN63
- 减流量通过 Reduce Port
- 脱蜡精密铸造 Investment Casting
- 阀杆防爆出装置设计 Blow-out Proof Stem
- 卫生级设计 Sanitary Design
- 产品通过PED97/23/EC(CE0036) 认证
- PED97/23/EC(CE0036) Approved
- 铸件通过 AD2000-W0认证
- Casting Approved AD2000-W0
- 螺纹符合 Thread:ASME B1.20.1, BS21.0, DIN2999/259, ISO228-1, JIS B 0203, ISO7/1
- 检查与测试 Inspection Testing:API598,EN12266



材质清单 Material List

序号 Item	名称 Designation	材质 Material
1	O型密封圈 O-ring	NBR
2	阀杆 Stem	SUS304
3	螺丝 Bolt	SUS304
4	手柄 Lever	铝合金 Aluminum Alloy/CF8
5	阀体 Body	CF8/CF8M
6	阀盖 Cap	CF8/CF8M
7	球座A Ball Seat(a)	RPTFE
8	阀球 Ball	CF8/CF8M
9	球座B Ball Seat(b)	RPTFE

尺寸表 Dimension Table

尺寸 项目 Item	1/8" 1/4" 3/8"			1/2"			
	D	7	7	7	9.2	9.2	9.2
H	26.5	26.5	26.5	26.5	28.3	28.3	28.3
W	22.8	22.8	22.8	22.8	22.8	22.8	22.8
L	48.5	48.5	50.5	55	52	58	58
d	5	5	6.5	7	5	8	8
l	18.5	18.5	20.5	25	18.5	25	25
D1	φ7	φ8	φ10	φ12	φ8	φ10	φ12

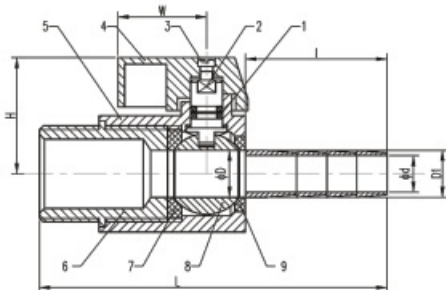


双外牙皮接迷你球阀

MINI BALL VALVE M/M

特征 Features:

1000PSI/PN63
减流量通径 Reduce Port
脱蜡精密铸造 Investment Casting
阀杆防爆出装置设计 Blow-out Proof Stem
卫生级设计 Sanitary Design
产品通过PED97/23/EC(CE 0036) 认证
PED97/23/EC(CE 0036) Approved
铸件通过 AD2000-W0认证
Casting Approved AD2000-W0
螺纹符合 Thread:ASME B1.20.1, BS21.0,
DIN2999/259, ISO228-1, JIS B 0203, ISO7/1
检查与测试 Inspection Testing:API598,EN12266



材质清单 Material List

序号 Item	名称 Designation	材质 Material
1	O型密封圈 O-ring	NBR
2	阀杆 Stem	SUS304
3	螺丝 Bolt	SUS304
4	手柄 Lever	铝合金 Aluminum Alloy/CF8
5	阀体 Body	CF8/CF8M
6	阀盖 Cap	CF8/CF8M
7	球座A Ball Seat(a)	RPTFE
8	阀球 Ball	CF8/CF8M
9	球座B Ball Seat(b)	RPTFE

尺寸表 Dimension Table

尺寸 项目 Item	1/8"			1/4"			3/8"			1/2"		
	D	7	7	7	7	9.2	9.2	9.2	9.2	9.2	9.2	9.2
H	26.5	26.5	26.5	26.5	28.3	28.3	28.3	28.3	28.3	28.3	28.3	
W	22.8	22.8	22.8	22.8	22.8	22.8	22.8	22.8	22.8	22.8	22.8	
L	58.5	58.5	60.5	65	64.5	71	71	71	71	71	71	
d	5	5	6.5	7	5	8	8	8	8	8	8	
l	18.5	18.5	20.5	25	18.5	25	25	25	25	25	25	
D1	φ7	φ8	φ10	φ12	φ8	φ10	φ12	φ12	φ12	φ12	φ12	



异形迷你球阀 (研发定制)

MINI BALL VALVE (R & D and design)

特征 Features:

1000PSI/PN63
减流量通径 Reduce Port
脱蜡精密铸造 Investment Casting
阀杆防爆出装置设计 Blow-out Proof Stem
卫生级设计 Sanitary Design
产品通过PED97/23/EC(CE 0036) 认证
PED97/23/EC(CE 0036) Approved
铸件通过 AD2000-W0认证
Casting Approved AD2000-W0
螺纹符合 Thread:ASME B1.20.1, BS21.0,
DIN2999/259, ISO228-1, JIS B 0203, ISO7/1
检查与测试 Inspection Testing:API598,EN12266



环保行业
Environmental protection industry



酿酒行业
Liquor-making industry



净水行业
Water purification industry

材质清单 Material List

序号 Item	名称 Designation	材质 Material
1	O型密封圈 O-ring	NBR
2	阀杆 Stem	SUS304
3	螺丝 Bolt	SUS304
4	手柄 Lever	铝合金 Aluminum Alloy/CF8
5	阀体 Body	CF8/CF8M
6	阀盖 Cap	CF8/CF8M
7	球座A Ball Seat(a)	RPTFE
8	阀球 Ball	CF8/CF8M
9	球座B Ball Seat(b)	RPTFE

异形迷你球阀 (研发定制) MINI BALL VALVE (R & D and design)

特征 Features:

- 1000PSI/PN63
- 减流量通路 Reduce Port
- 脱蜡精密铸造 Investment Casting
- 阀杆防爆出装置设计 Blow-out Proof Stem
- 卫生级设计 Sanitary Design
- 产品通过PED97/23/EC(CE 0036) 认证
- PED97/23/EC(CE 0036) Approved
- 铸件通过 AD2000-W0认证
- Casting Approved AD2000-W0
- 螺纹符合 Thread:ASME B1.20.1, BS21.0, DIN2999/259, ISO228-1, JIS B 0203, ISO7/1
- 检查与测试 Inspection Testing:API598,EN12266



生物科技行业
Biotech industry



机械行业
Machinery industry



食品行业
Food industry

材质清单 Material List

序号 Item	名称 Designation	材质 Material
1	O型密封圈 O-ring	NBR
2	阀杆 Stem	SUS304
3	螺丝 Bolt	SUS304
4	手柄 Lever	铝合金 Aluminum Alloy/CF8
5	阀体 Body	CF8/CF8M
6	阀盖 Cap	CF8/CF8M
7	球座A Ball Seat(a)	RPTFE
8	阀球 Ball	CF8/CF8M
9	球座B Ball Seat(b)	RPTFE

异形迷你球阀 (研发定制) MINI BALL VALVE (R & D and design)

特征 Features:

- 1000PSI/PN63
- 减流量通路 Reduce Port
- 脱蜡精密铸造 Investment Casting
- 阀杆防爆出装置设计 Blow-out Proof Stem
- 卫生级设计 Sanitary Design
- 产品通过PED97/23/EC(CE 0036) 认证
- PED97/23/EC(CE 0036) Approved
- 铸件通过 AD2000-W0认证
- Casting Approved AD2000-W0
- 螺纹符合 Thread:ASME B1.20.1, BS21.0, DIN2999/259, ISO228-1, JIS B 0203, ISO7/1
- 检查与测试 Inspection Testing:API598,EN12266



农业、园林行业
Agricultural and garden industry



医疗行业
Healthcare industry

材质清单 Material List

序号 Item	名称 Designation	材质 Material
1	O型密封圈 O-ring	NBR
2	阀杆 Stem	SUS304
3	螺丝 Bolt	SUS304
4	手柄 Lever	铝合金 Aluminum Alloy/CF8
5	阀体 Body	CF8/CF8M
6	阀盖 Cap	CF8/CF8M
7	球座A Ball Seat(a)	RPTFE
8	阀球 Ball	CF8/CF8M
9	球座B Ball Seat(b)	RPTFE



石油化工行业
Petrochemical industry

异形迷你球阀 (研发定制)

MINI BALL VALVE (R & D and design)

特征 Features:

- 1000PSI/PN63
- 减流量通路 Reduce Port
- 脱蜡精密铸造 Investment Casting
- 阀杆防爆出装置设计 Blow-out Proof Stem
- 卫生级设计 Sanitary Design
- 产品通过PED97/23/EC(CE 0036) 认证
- PED97/23/EC(CE 0036) Approved
- 铸件通过 AD2000-W0认证
- Casting Approved AD2000-W0
- 螺纹符合 Thread:ASME B1.20.1, BS21.0, DIN2999/259, ISO228-1, JIS B 0203, ISO7/1
- 检查与测试 Inspection Testing:API598,EN12266



圆形迷你球阀1/2"
Circular Mini Ball Valve



加长手柄迷你球阀
Extended Handle Mini Ball Valve



快插头迷你球阀
Mini Ball Valve

材质清单 Material List

序号 Item	名称 Designation	材质 Material
1	O型密封圈 O-ring	NBR
2	阀杆 Stem	SUS304
3	螺丝 Bolt	SUS304
4	手柄 Lever	铝合金 Aluminum Alloy/CF8
5	阀体 Body	CF8/CF8M
6	阀盖 Cap	CF8/CF8M
7	球座A Ball Seat(a)	RPTFE
8	阀球 Ball	CF8/CF8M
9	球座B Ball Seat(b)	RPTFE

异形迷你球阀 (研发定制)

MINI BALL VALVE (R & D and design)

特征 Features:

- 1000PSI/PN63
- 减流量通路 Reduce Port
- 脱蜡精密铸造 Investment Casting
- 阀杆防爆出装置设计 Blow-out Proof Stem
- 卫生级设计 Sanitary Design
- 产品通过PED97/23/EC(CE 0036) 认证
- PED97/23/EC(CE 0036) Approved
- 铸件通过 AD2000-W0认证
- Casting Approved AD2000-W0
- 螺纹符合 Thread:ASME B1.20.1, BS21.0, DIN2999/259, ISO228-1, JIS B 0203, ISO7/1
- 检查与测试 Inspection Testing:API598,EN12266



带螺母迷你球阀
Mini Ball Valve with Nut



碟型手柄迷你球阀
Disc Handle Mini Ball Valve

材质清单 Material List

序号 Item	名称 Designation	材质 Material
1	O型密封圈 O-ring	NBR
2	阀杆 Stem	SUS304
3	螺丝 Bolt	SUS304
4	手柄 Lever	铝合金 Aluminum Alloy/CF8
5	阀体 Body	CF8/CF8M
6	阀盖 Cap	CF8/CF8M
7	球座A Ball Seat(a)	RPTFE
8	阀球 Ball	CF8/CF8M
9	球座B Ball Seat(b)	RPTFE



反向手柄迷你球阀
Reverse Handle Mini Ball Valve

异形迷你球阀 (研发定制)
MINI BALL VALVE (R & D and design)

特征 Features:

- 1000PSI/PN63
- 减流量通路 Reduce Port
- 脱蜡精密铸造 Investment Casting
- 阀杆防爆出装置设计 Blow-out Proof Stem
- 卫生级设计 Sanitary Design
- 产品通过PED97/23/EC(CE 0036) 认证
- PED97/23/EC(CE 0036) Approved
- 铸件通过 AD2000-W0认证
- Casting Approved AD2000-W0
- 螺纹符合 Thread:ASME B1.20.1, BS21.0, DIN2999/259, ISO228-1, JIS B 0203, ISO7/1
- 检查与测试 Inspection Testing:API598,EN12266



工业
Industry



农业
Agricultural



饮水行业
Drinking water industry

材质清单 Material List

序号 Item	名称 Designation	材质 Material
1	O型密封圈 O-ring	NBR
2	阀杆 Stem	SUS304
3	螺丝 Bolt	SUS304
4	手柄 Lever	铝合金 Aluminum Alloy/CF8
5	阀体 Body	CF8/CF8M
6	阀盖 Cap	CF8/CF8M
7	球座A Ball Seat(a)	RPTFE
8	阀球 Ball	CF8/CF8M
9	球座B Ball Seat(b)	RPTFE



安平县凯旋不锈钢制品有限公司
Hebei Anping County Kaixuan Stainless Steel Products Co.,Ltd.