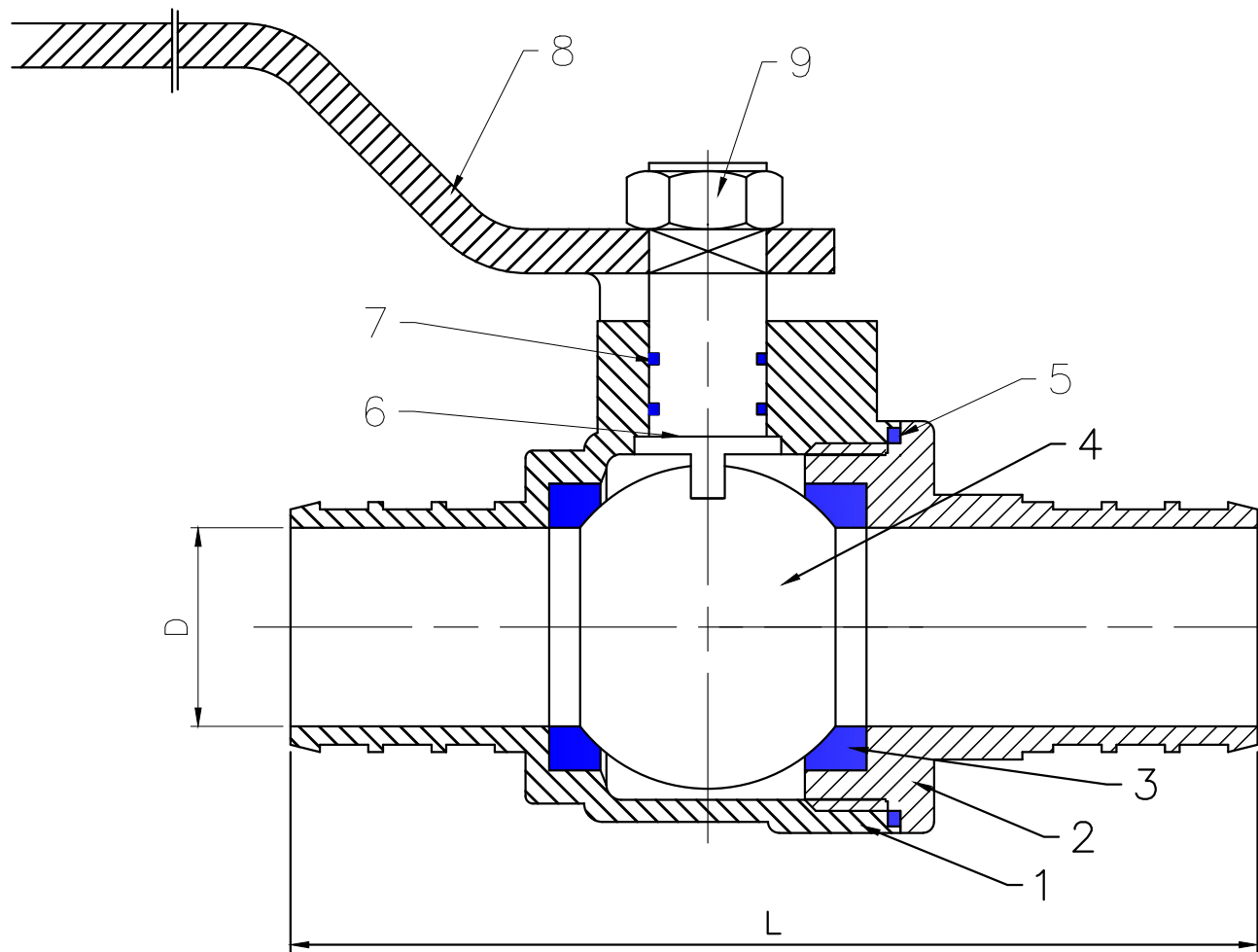


Kaixuan



修订号	修订说明	日期	签名	检查

单位: MM

D		5.8	8.9	11.6	13.5	18			过水
L		62	62	62.5	66	77			
9	Stem nut	M8					1	SS304	
8	Handle						1	SS201	
7	O ring						2	Silica	
6	Stem						1	SS304	
5	O ring						1	Silica	
4	Ball						1	SS304	过水
3	Gasket						2	PTFE	过水
2	Cap						1	SS304	
1	Body	3/8	1/2	5/8	3/4	1	1	SS304	
No.	Name	Size					Qty	Material	备注

长柄 F1807 PEX ball valve Long handle			比例	2:1	
			材料		
设计	李占良		材质		重量
绘图	李占良	2024.02.23	Kaixuan Stainless Steel Products Co., Ltd		
审核					